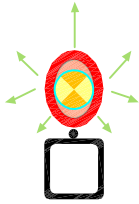


# PARTICOLARE COSTRUTTIVO



SIMBOLO



CORPO ILLUMINANTE STRADALE  
LAMPADA SAP 100W  
CON TECNOLOGIA TRONIC POWER

PALO CONICO 8,00mt F.T.

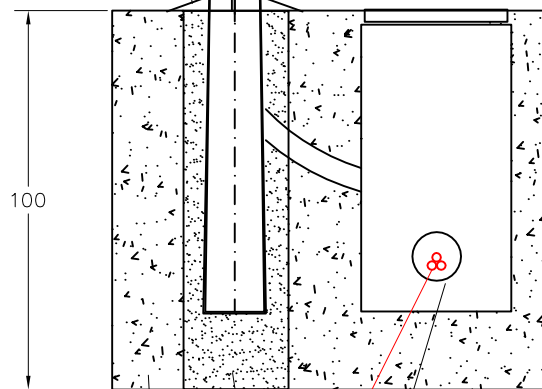
DALLA MORSETTIERA AL CORPO ILLUMINANTE  
CAVO FG70R 2X1,5mmq

MORSETTIERA  
A DOPPIO ISOLAMENTO

COLLETTO DI CLS A RASO

FG70R 5X6mmq

CHIUSINO IN GHISA 40X40 C250



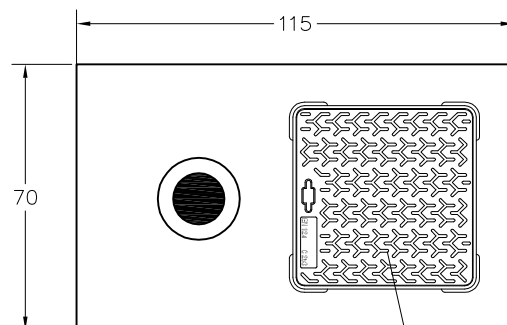
100

N°1 TUBAZIONI IN PVC  
DOPPIA PARETE  $\phi$ 75mm

N°1 CAVO BT ISOLATO FG70R 4x6mmq

SABBIA COSTIPATA

BASAMENTO IN CLS



115

70

CHIUSINO IN GHISA 40X40 CLASSE C250

scala 1/20