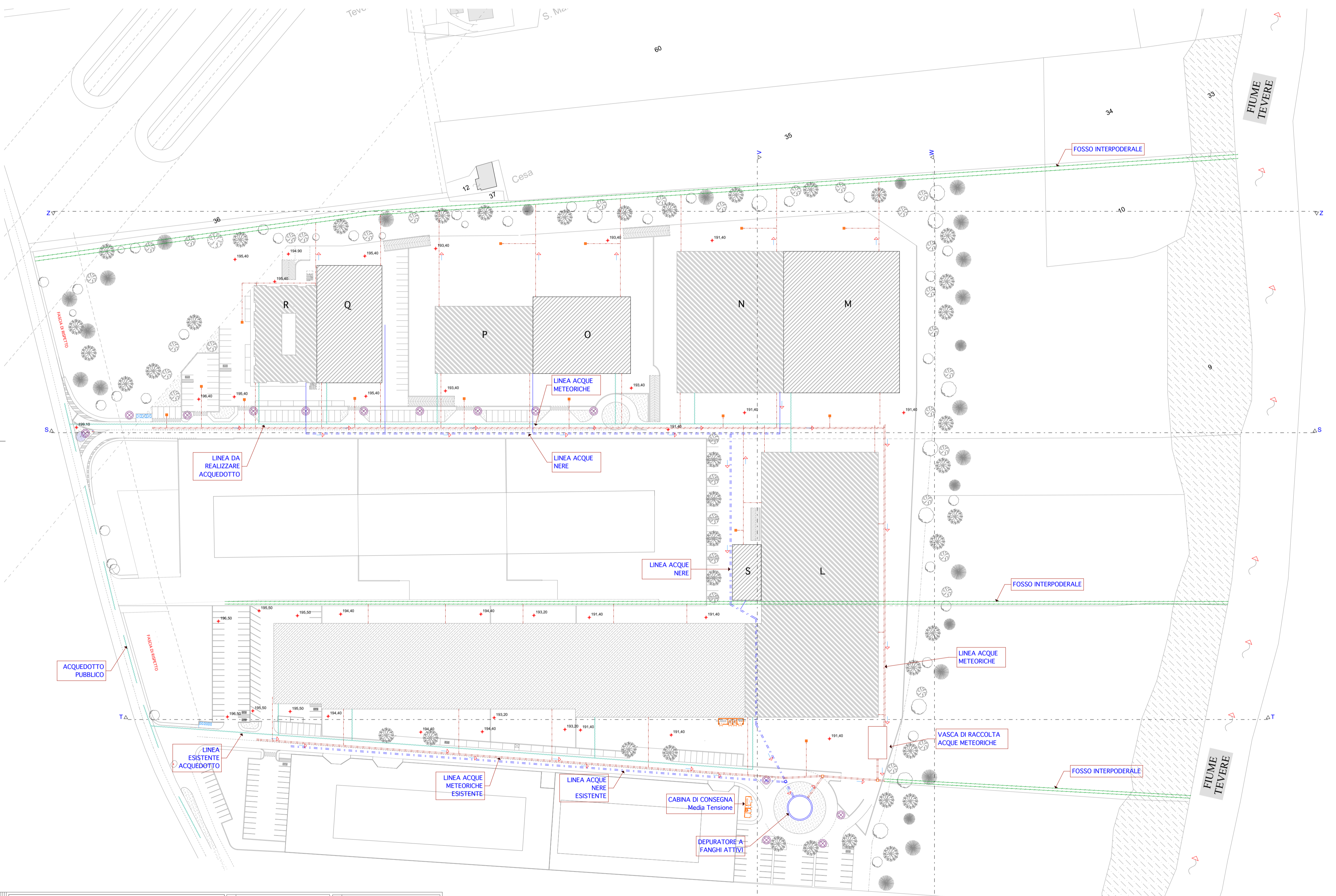
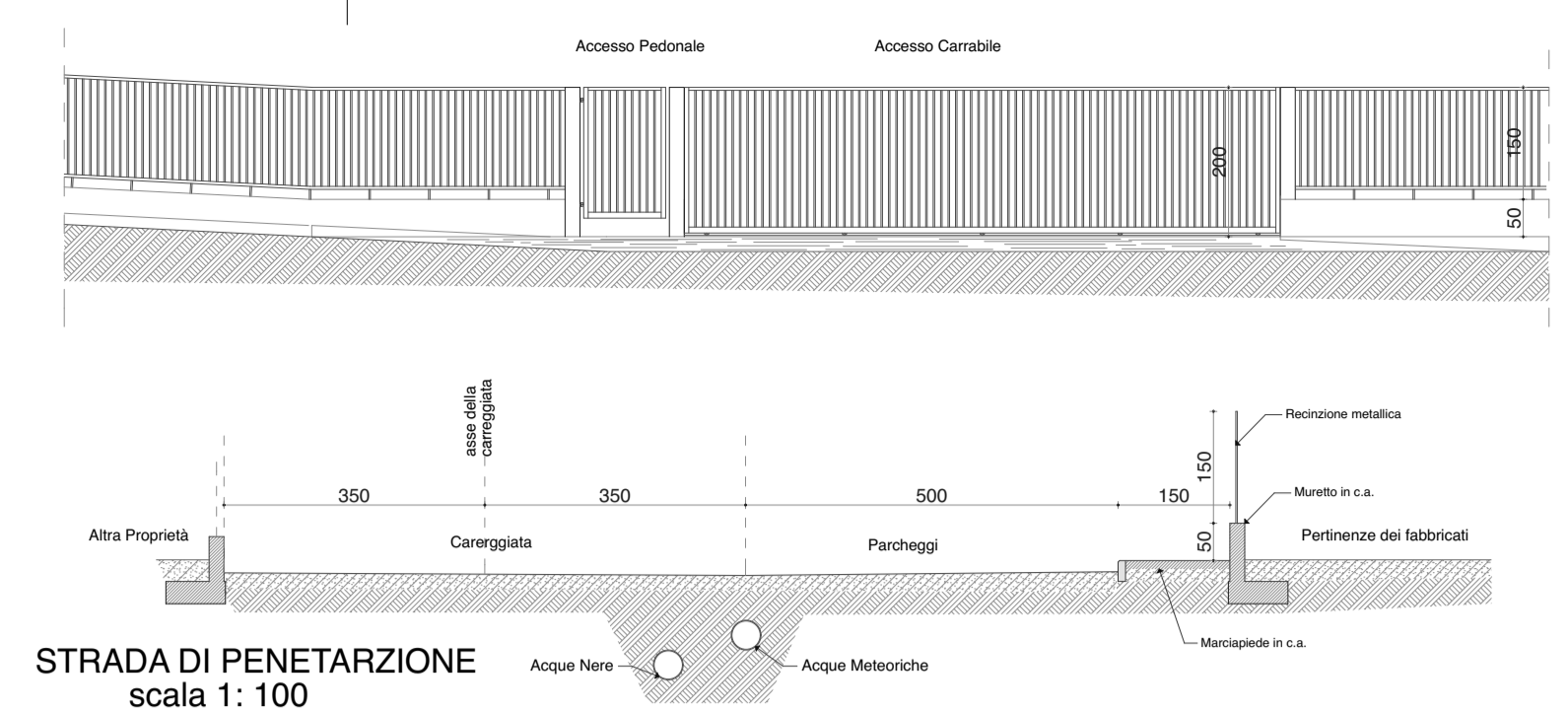
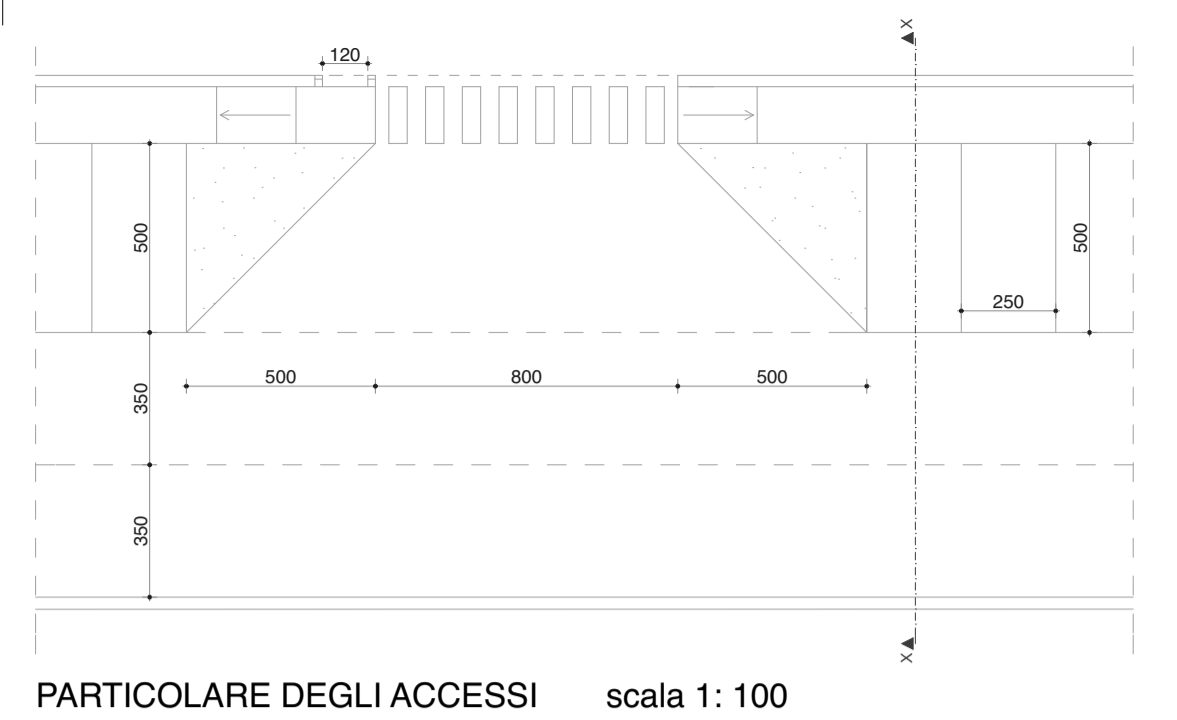


- LEGENDA**
- LINEA ACQUE NERE
 - LINEA ACQUE METEORICHE
 - LINEA ACQUEDOTTO
 - FOSSO INTERPODERALE
 - PUBBLICA ILLUMINAZIONE
 - GRIGLIA DI RACCOLTA ACQUE METEORICHE



COMUNE DI TORGIANO		
LOCALITÀ	FERRIERA	
PROPRIETÀ	O.M.G. Officine Meccaniche Galletti S.r.l. Etruria Leasing S.p.a.	PIANO ATTUATIVO
REALIZZAZIONE CENTRO ARTIGIANALE - INDUSTRIALE in loc. Ferriera		
SCALA	1:1000	PA 4
PERUGIA	Settembre 2017	
OPERATORE	STUDIO GRG	
PLANIMETRIA IMPIANTI TECNOLOGICI PARTICOLARI ACCESSI - RECINZIONI E STRADA DI LOTTIZZAZIONE		

Elaborazioni grafiche Studio Ragini, Perugia - Itc. Cigraph. RICHM059721694280

