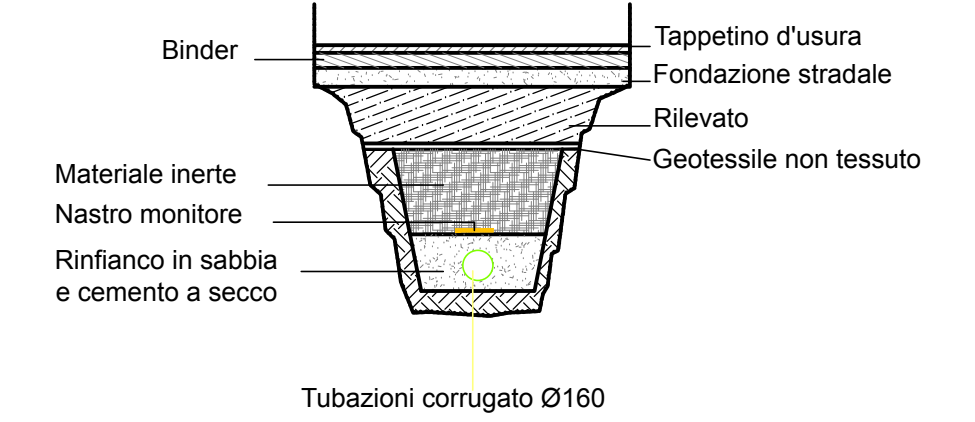




Sezione Tipo
conduttura rete gas



PARTICOLARI ESECUTIVI

COMUNE DI TORGIANO

COMPARTO RU8 - ORCIDI

Loc. Torgiano	C.T. Fig. 28 Part. 2369 e altre	Committente ORCIDI
------------------	------------------------------------	-----------------------

Descrizione TAVOLA IMPIANTI TECNOLOGICI	Tav. 4.3
--	-------------

Scala 1:500	Data MARZO 2017
-------------	-----------------

Geom. Cecchetti Cristian

Sede Op. - Corso Vittorio Emanuele II n. 42 - 06089 - Torgiano - Perugia
Cell. 333 4282785 - email cristiancecchetti@gmail.com

Arch. Pecci Tatiana

Sede Op. - Via Canev n. 15 - Gubbio - Perugia
Cell. 335 493889 - email tatpecci@libero.it

Geom. Nobilini Luca

Sede Op. - Corso Vittorio Emanuele II n. 42 - 06089 - Torgiano - Perugia
Cell. 393962491 - email nobilini@gmail.com